

Tester Digitale di Durezza Vickers DT-LHVS-550



Microscopio monoculare 10X con movimentatori XY per la misura delle diagonali dell'impronta e il calcolo della durezza Vickers.



Display LCD con la visualizzazione del valore della durezza Vickers e dei parametri di misurazione.



Torretta motorizzata a 2 obiettivi. Al termine del ciclo di indentazione la torretta ruota automaticamente posizionando l'obiettivo selezionato sopra l'impronta.



Funzionalità e benefici

- Unità digitale, display automatico multifunzione
- Ciclo automatico indentazione /misurazione
- Torretta motorizzata a 2 obiettivi
- Microscopio 10X con movimentatori XY
- Sistema ottico ad alta definizione
- Telecamera digitale opzionale con software di calcolo automatico della durezza
- Conversione automatica alle scale Rockwell e Brinell

Applicazioni

- Materiali ad alta e media durezza
- Metalli ferrosi e non ferrosi
- Acciai temprati
- Acciai da bonifica
- Rivestimenti superficiali duri
- Strati superficiali cementati
- Trattamenti termici
- Ceramica

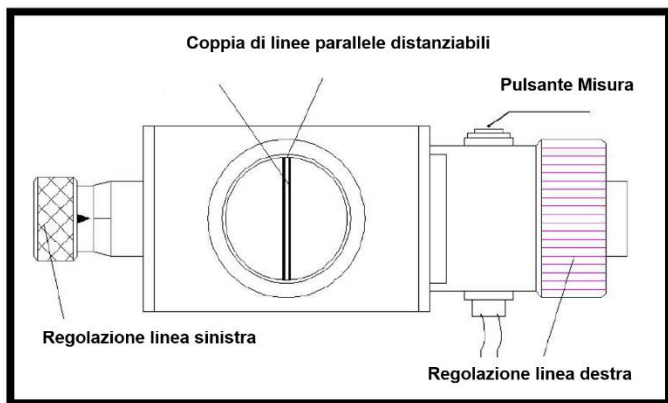
Specifiche Tecniche

| Modello | DT-LHVS-550 | |
|------------------------------|--|---------------------|
| Penetratore | In diamante, piramide a base quadrata, angolo al vertice di 136° | |
| Campo di misura | 8-2900 HV | |
| Ministampante con rullino | Integrata | |
| Durata del test | 0-60s | |
| Torretta | Motorizzata a 2 obiettivi | |
| Conformità | UNI EN ISO 6507-1: 1999, GB/T4340.2, JJG151, | |
| Uscita dati | Display LCD / mini-stampante | |
| Carichi di prova | LHVS-5: 0.3Kgf (2.94N), 0.5Kgf (4.9N), 1Kgf (9.8N), 2Kgf (19.6N), 3Kgf (29.4N), 5Kgf (49N) LHVS-10: 0.3Kgf (2.94N), 0.5Kgf (4.9N), 1Kgf (9.8N), 3Kgf (29.4N), 5Kgf (49N), 10Kgf (98N) LHVS-30: 1Kgf (9.8N), 3Kgf (29.4N), 5Kgf (49N), 10Kgf (98N), 20Kgf (196N), 30Kgf (294N) LHVS-50: 1Kgf (9.8N), 5Kgf (49N), 10Kgf (98N), 20Kgf (196N), 30Kgf (294N), 50Kgf (490N) | |
| Controllo del ciclo | Automatico (carico, tempo di permanenza, scarico) | |
| Scale di conversione | Brinell, Rockwell, Rockwell superficiale | |
| Monoculare | 10X con movimentatori XY e pulsante di misura | |
| Obiettivi Torretta | 10X – 20X | |
| Massimo ingrandimento | 200X (Misurazione) | 100X (Osservazione) |
| Minima unità misurabile | 0.125µm | |
| Altezza massima del campione | 165mm | |
| Distanza Indentatore/parete | 130mm | |
| Alimentazione | AC220V+5%, 50-60Hz | |
| Dimensioni | 520 x 290 x 650 mm. | |
| Peso netto | 45Kg | |

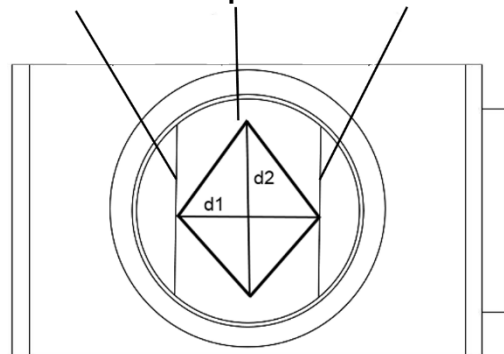
Dotazione Standard

| | |
|--|--|
| Durometro digitale Vickers | Nr. 2 Obiettivi 10X e 20X |
| Set di 3 pesi | Rotolo di stampa |
| Set di 2 campioni di riferimento Vickers | Set di 4 viti di regolazione e serraggio |
| Colonna con forcina porta-pesi | Cavo di alimentazione |
| Gruppo monoculare con movimentatori XY | Set di 2 fusibili di ricambio |
| Set di 3 tavolini porta-campione | Manuale operativo |
| Certificato di conformità | Telo di protezione Durometro |
| Indentatore Vickers | Valigia accessori |

Misura della durezza Vickers con Microscopio 10X



Linea Sinistra Impronta Linea Destra



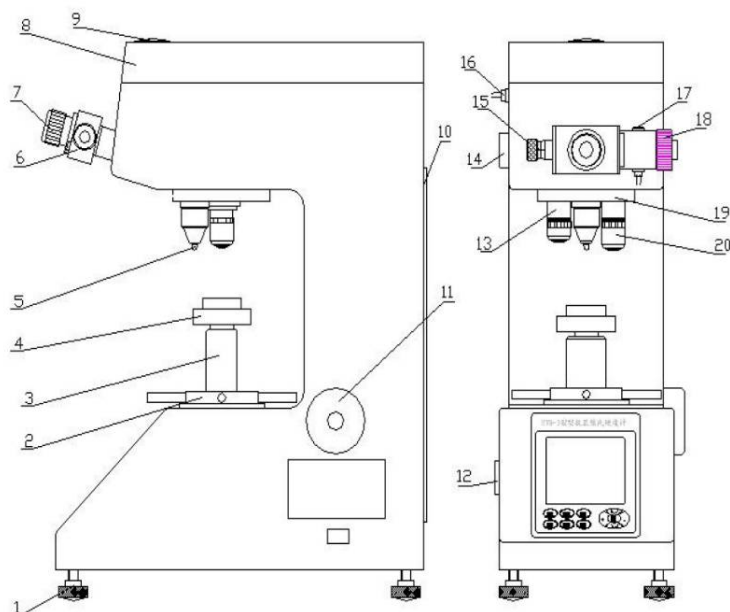
1. Orientare le linee di sinistra e di destra per la misurazione della diagonale D1.
2. Ruotare il microscopio di 90° per la misurazione della diagonale D2.
3. Premere il pulsante misura per il calcolo della durezza Vickers.

Misura della durezza Vickers con Telecamera Digitale e Software I-Vision



- Visualizzazione automatica e l'aggiornamento in tempo reale della durezza Vickers dalla misura dell'impronta.
- Tools di misurazione dimensionale richiamabili da icone
- Funzioni di memorizzazione, annotazione testo, creazione album fotografico, stampa del report in MS Word o MS Excel.
- Conversione automatica alle altre scale di durezza.
- Visualizzazione parametri statistici (min, medio, max, deviazione standard, Cp – Cpk)
- Funzione di auto-allarme in caso di rilevazione di durezza errata o fuori scala.
- Contro completo del ciclo di indentazione dall'indentazione alla stampa del report (I-Vision Pro).
- Test di durezza Knoop (opzionale)
- Misurazione di tenacità alla frattura

Nomenclatura Durometro



1. Piedini di regolazione
2. Maniglie abbassamento/sollevamento tavola
3. Supporto tavolino porta-pezzi
4. Tavolino
5. Indentatore
6. Micrometro
7. Oculare
8. Coperchio superiore
9. Ingresso telecamera digitale
10. Sportello posteriore
11. Manopola selezione carico
12. Connettore di alimentazione
13. Obiettivo 10X
14. Lampada
15. Movimentatore 1
16. Connettore ingresso monoculare
17. Pulsante Misura
18. Movimentatore 2
19. Torretta
20. Obiettivo 20X

Altri Modelli disponibili

DT-HLVS-550TS

- Versione con display full-color touch screen
- Carichi di prova da 0.3 Kg a 50 Kg.
- Torretta manuale o motorizzata
- Mini-stampante integrata
- Misurazione automatica delle diagonali D1 e D2



DT-HLVS-550MD

- Versione a mini-display CCD
- Torretta manuale o motorizzata
- Carichi di prova da 0.3 Kg a 50 Kg.
- Misurazione delle diagonali D1 e D2 mediante oculare 10X
- Basso costo

